

Diyarbakır OSB’de 12.000 m<sup>2</sup> arazide 7.000 m<sup>2</sup> kapalı alanda üretm yapmaktayız. Bununla birlikte yüksek teknoloji ve imalatı uzmanlaşmış bir ekiple birleştirerek PVC sektörünün her alanına hitap eden kalite ve desenlerde imalat yapmaktayız. Üretme başladığımız ilk zamanlarda sadece Diyarbakır’a hizmet veren firmamız şimdi Türkiye’nin birçok iline ve birçok ülkeye Türkiye men şeli ürünler göndermenin haklı gururunu yaşamaktayız.

Firmamızda TSE standartlarında PVC Kapı ve Pencere Profilleri, PVC ’den birçok model ve desende duvar ve tavan lambripleri, PVC profil ve lambri aksesuarları, PVC pervaz profilleri, PVC kapı panelleri, PVC panel üretmi ve PV C doğrama sistemleri üretmi yapılmaktadır . Bu ürünler arasında manuel yarı otomatık ve tam otomaatik kaplama, ketleme ve paketleme hatları bulunmaktadır. İmalata kullandığımız her türlü hammadde ve katkılarınsan sağlığına ve doğaya zararlı olmamasına özenle dikkat etmekteyiz.

Hizmet verdiğimiz sektörler arasında inşaat ve PVC sektörleri bulunmaktadır. Bunların yanında ev lerde kullanım için dizayn et tğimiz küçük ölçekli stok ürünleriyle her kesime hizmet sunmaya çalışmaktayız. Firmamızın diğer önemli bir özelliği ise firmaların ihhyacı olan ancak tedarik edemedikleri ürünleri dizayn edip geliştirerek firmalara destek vermektir. Kurulduğu günden bu yana AR-GE çalışmalarına büyü k önem veren firmamız siz değerli müşterilerimize en iyi şekilde hizmet vermek arzusundadır. Sizlerde bizimle beraber gelişerek büyümeye davet ediyoruz.



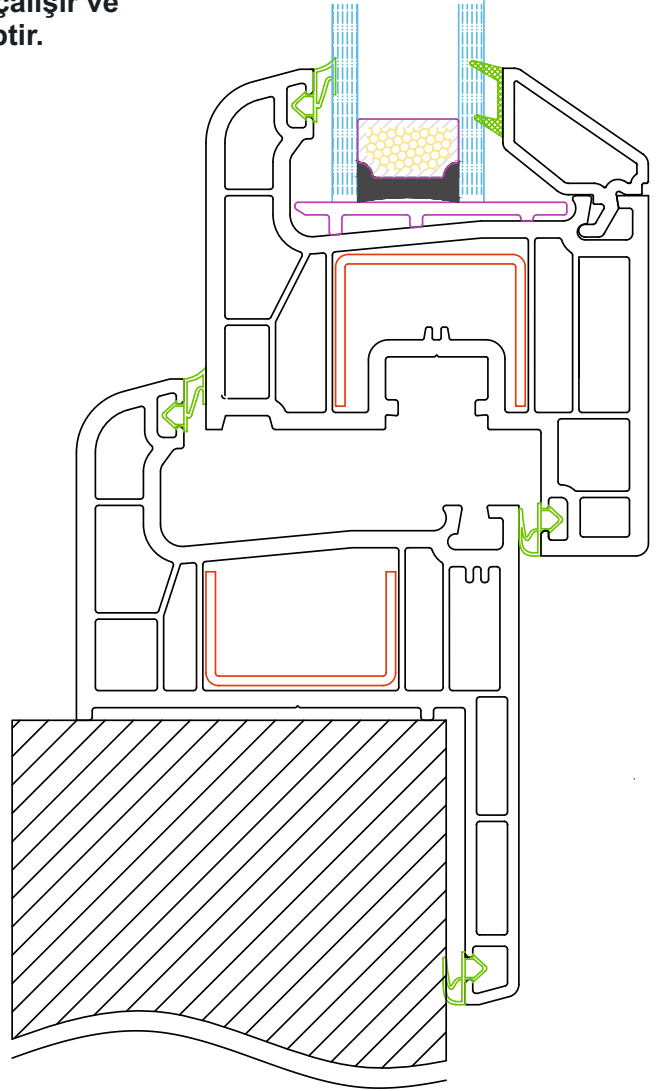
# PREMIUM7010

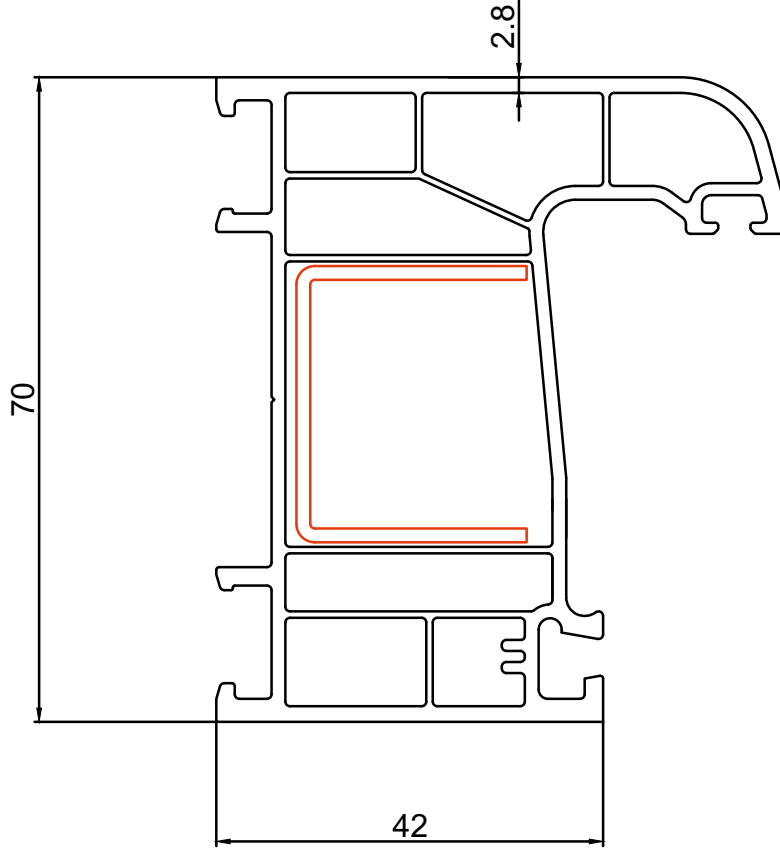
## 70 MM, PREMIUM SERİ

### Ürün Açıklaması

Isı ve ses yalıtımının önemli olduğu yüksek katlı yapılar veya projeler için dizayn edilmiştir. Dekoratif ve göze hitap eden kalite ile tasarlanmış kendinden contalı çift cam çitaları, kusursuz ve estetik dizaynı ile her zevke ve her eve hitap eden bir tasarıma sahiptir. yardımcı profiller ile çok uyumlu çalışır ve tüm projelerde kullanılmaya uygun fonksiyonlara sahiptir.

1. TS EN 12608-1+A1 standardında profil genişliği 70 mm.
2. Yalıtım ve dayanıklılığı artıran 5 odacıklı sistem.
3. Kendinden contalı dekoratif cam çitası.
4. Estetik bir görünüm sağlayan toz ve kiri önleyen kusursuz dış duvar tasarımı.
5. Su tahliyesi için maksimum verim sağlayan eğim.
6. 4 mm - 30 mm cam uygulama imkanı.
7. Tek tip destek sacı kullanabilme imkanı.
8. 30 mm duvar kalınlığı.
9. Sınırsız renk ve desen seçimi.
10. Yüksek kalite ve kolay uygulanabilirlik.

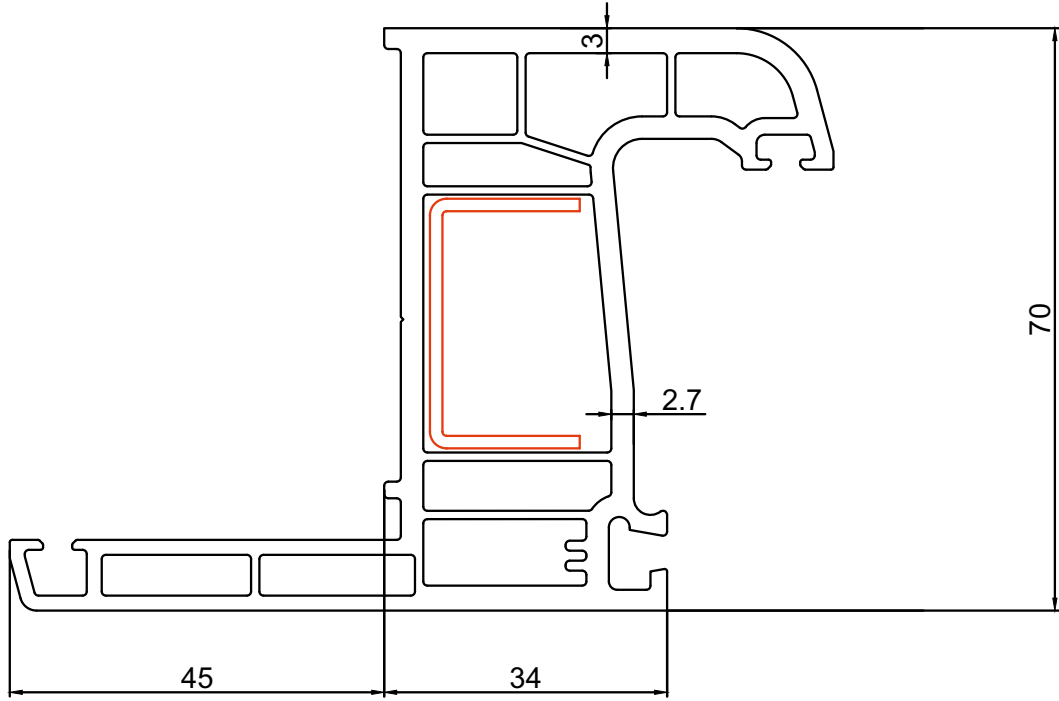




2				
1				
MODIFICATION MARK	AMOUNT	DWG. NO.	SIGNATURE	DATE
UNMARKED VISIBLE THICKNESS			mm	ESTIMATED AREA
UNMARKED INVISIBLE THICKNESS			mm	ESTIMATED WT(DENSITY:g/cm <sup>3</sup> )
UNDERPIN DEFAULT THICKNESS			mm	ESTIMATED WT(DENSITY:g/cm <sup>3</sup> )
UNMARKED FILLETS & RADI			mm	EXTRUSION SPEED
DESIGNED	CHECKED	CHECKED	APPROVED	NAME

## / 70 mm Kasa /

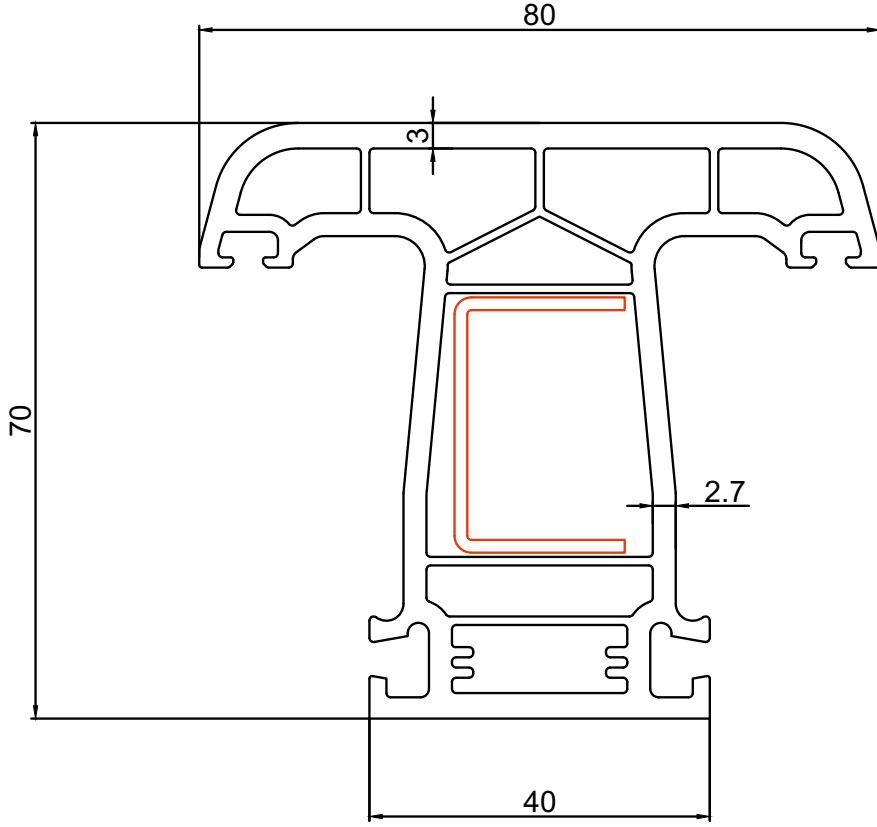
				SCALE	1:1
				PAGE	1



2				
1				
MODIFICATION MARK	AMOUNT	DWG. NO.	SIGNATURE	DATE
UNMARKED VISIBLE THICKNESS		mm	ESTIMATED AREA	
UNMARKED INVISIBLE THICKNESS		mm	ESTIMATED WT(DENSITY:g/cm <sup>3</sup> )	
UNDERPIN DEFAULT THICKNESS		mm	ESTIMATED WT(DENSITY:g/cm <sup>3</sup> )	
UNMARKED FILLETS & RADI		mm	EXTRUSION SPEED	
DESIGNED	CHECKED	CHECKED	APPROVED	

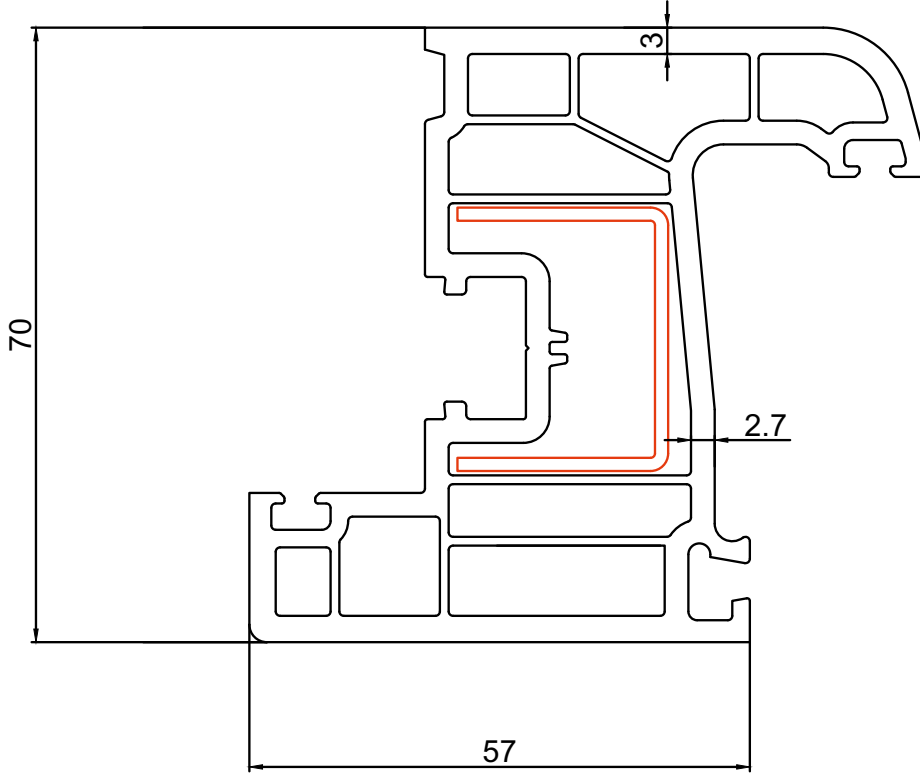
## / 70 mm Pervazlı Kasa /

NAME	70 pervazlı kasa	SCALE	1:1
		PAGE	1



**70 mm Orta Kayıt**

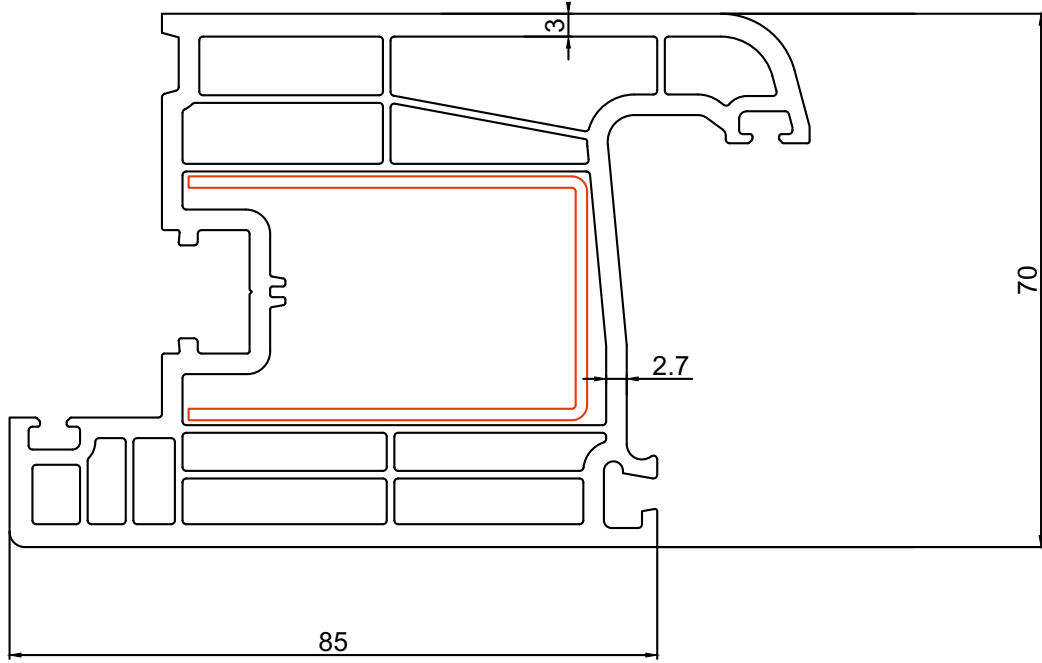
MODIFICATION MARK	AMOUNT	DWG. NO.	SIGNATURE	DATE		
UNMARKED VISIBLE THICKNESS			mm		ESTIMATED AREA	
UNMARKED INVISIBLE THICKNESS			mm		ESTIMATED WT(DENSITY:g/cm <sup>3</sup> )	
UNDERPIN DEFAULT THICKNESS			mm		ESTIMATED WT(DENSITY:g/cm <sup>3</sup> )	
UNMARKED FILLETS & RADI			mm		EXTRUSION SPEED	
DESIGNED	CHECKED	CHECKED	APPROVED	NAME	70 Orta Kayıt	SCALE 1:1
						PAGE 1



2				
1				
MODIFICATION MARK	AMOUNT	DWG. NO.	SIGNATURE	DATE
UNMARKED VISIBLE THICKNESS			mm	ESTIMATED AREA
UNMARKED INVISIBLE THICKNESS			mm	ESTIMATED WT(DENSITY:g/cm <sup>3</sup> )
UNDERPIN DEFAULT THICKNESS			mm	ESTIMATED WT(DENSITY:g/cm <sup>3</sup> )
UNMARKED FILLETS & RADI			mm	EXTRUSION SPEED
DESIGNED	CHECKED	CHECKED	APPROVED	

## / 70 mm Pencere Kanadı /

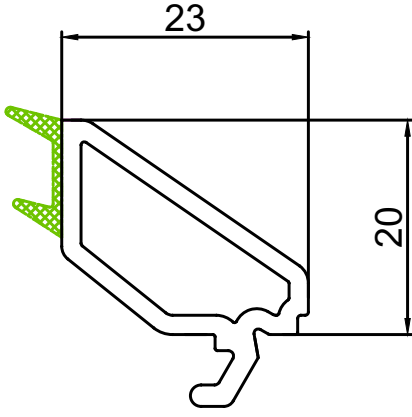
NAME	70 pencere kanadı	SCALE	1:1
		PAGE	1



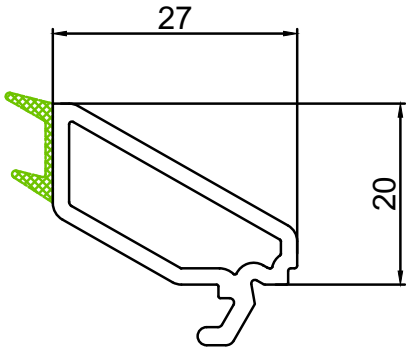
MODIFICATION MARK	AMOUNT	DWG. NO.	SIGNATURE	DATE
1				

## 70 mm Kapı Kanadı

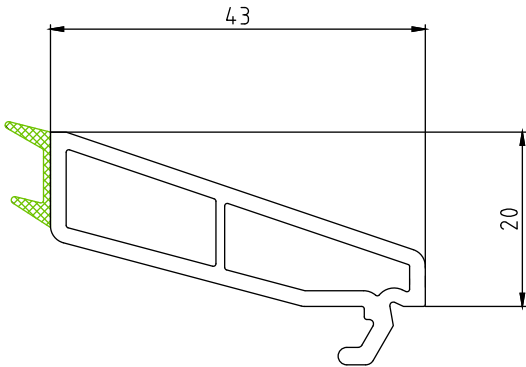
UNMARKED VISIBLE THICKNESS		mm		ESTIMATED AREA	
UNMARKED INVISIBLE THICKNESS		mm		ESTIMATED WT(DENSITY:g/cm <sup>3</sup> )	
UNDERPIN DEFAULT THICKNESS		mm		ESTIMATED WT(DENSITY:g/cm <sup>3</sup> )	
UNMARKED FILLETS & RADI		mm		EXTRUSION SPEED	
DESIGNED	CHECKED	CHECKED	APPROVED	NAME	SCALE 1:1
					70 kapı kanadı



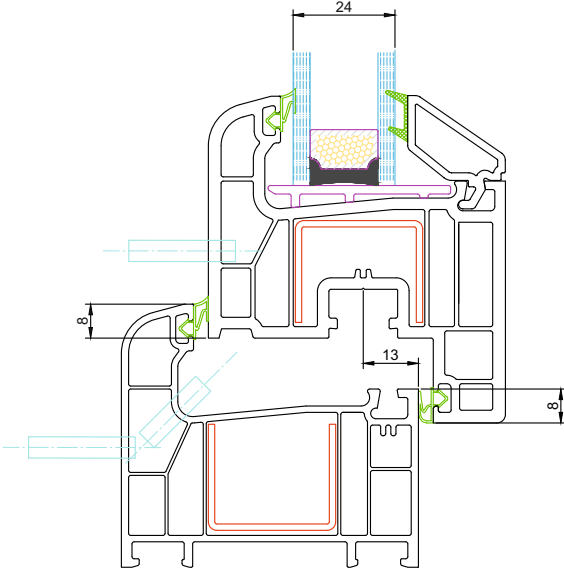
/ 24 mm Cam Çıtası /



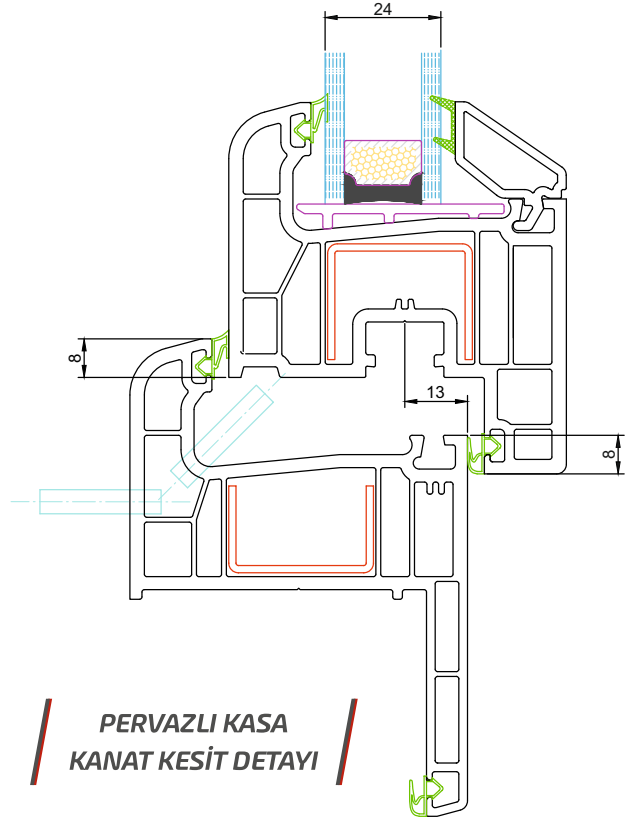
/ 20 mm Cam Çıtası /



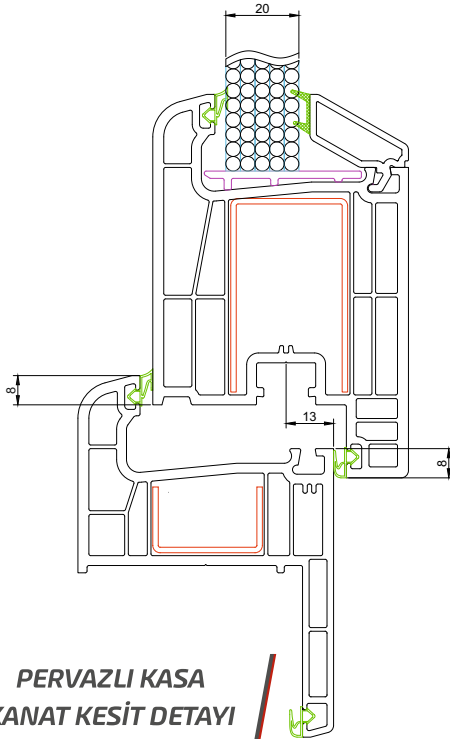
/ Tek Cam Çıtası /



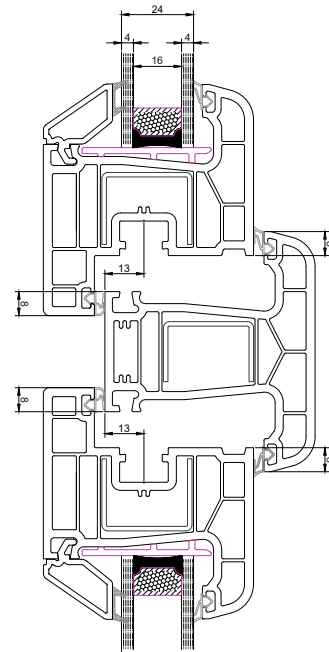
**KASA - KANAT  
KESİT DETAYI**



**PERVAZLI KASA  
KANAT KESİT DETAYI**



**PERVAZLI KASA  
KANAT KESİT DETAYI**



**KANAT - ORTA KAYIT  
KANAT KESİT DETAYI**

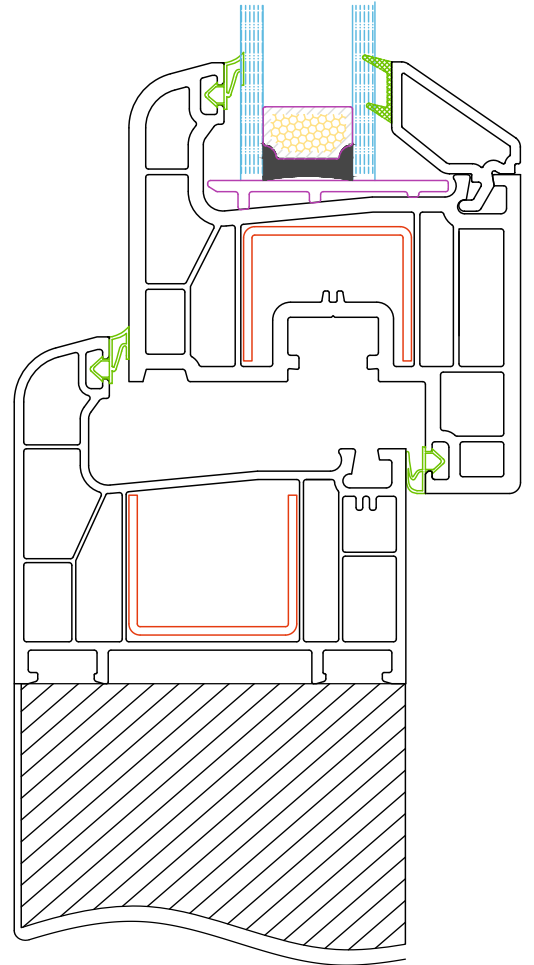
# DIAMOND7020

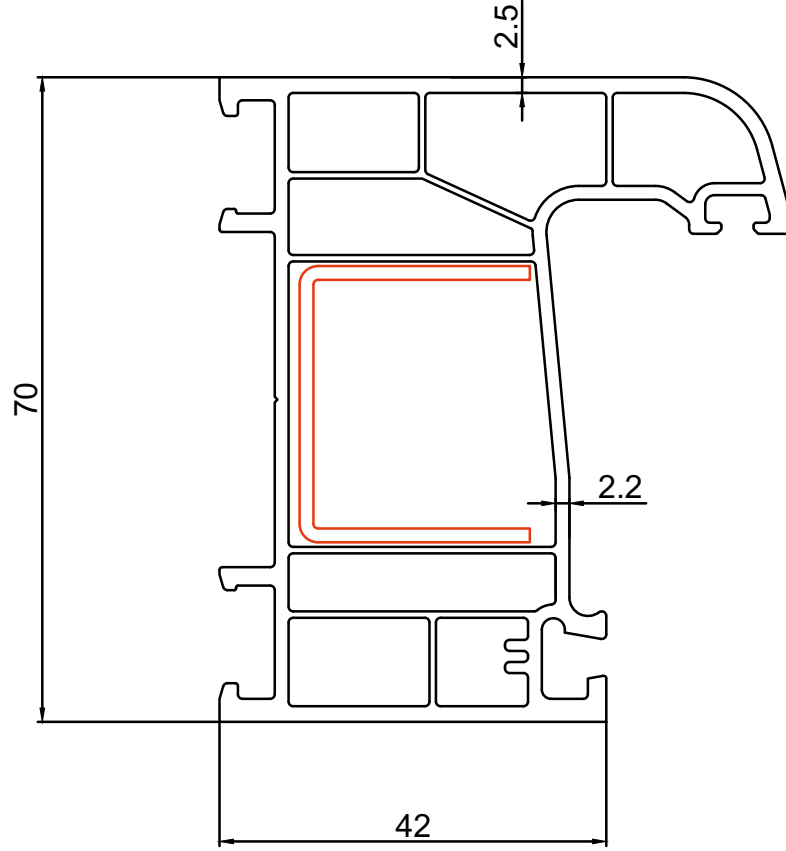
70 MM, DIAMOND SERİSİ

## Ürün Açıklaması

Isı ve ses yalıtımının önemli olduğu yüksek katlı yapılar veya projeler için dizayn edilmiştir. Dekoratif ve göze hitap eden kalite ile tasarlanmış kendinden contalı çift cam çitaları, kusursuz ve estetik dizaynı ile her zevke ve her eve hitap eden bir tasarıma sahiptir. yardımcı profiller ile çok uyumlu çalışır ve tüm projelerde kullanılmaya uygun fonksiyonlara sahiptir.

1. TS EN 12608-1+A1 standardında profil genişliği 70 mm.
2. Yalıtım ve dayanıklılığı artıran 5 odacıklı sistem.
3. Kendinden contalı dekoratif cam çitası.
4. Estetik bir görünüm sağlayan toz ve kiri önleyen kusursuz dış duvar tasarımı.
5. Su tahliyesi için maksimum verim sağlayan eğim.
6. 4 mm - 30 mm cam uygulama imkanı.
7. Tek tip destek sacı kullanabilme imkanı.
8. 25 mm duvar kalınlığı.
9. Sınırsız renk ve desen seçimi.
10. Yüksek kalite ve kolay uygulanabilirlik.

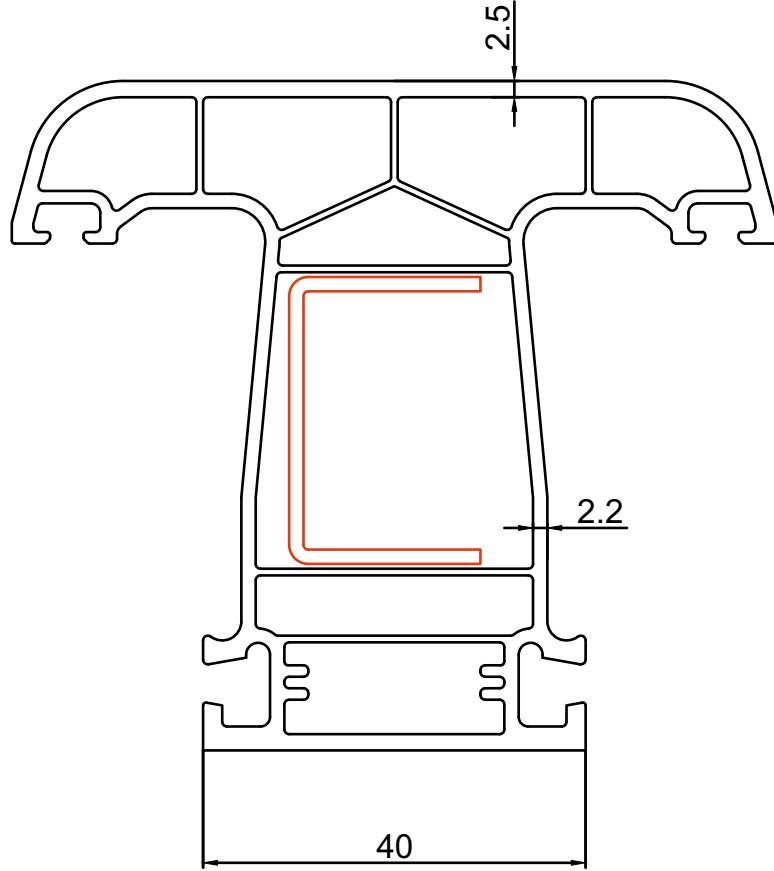




2				
1				
MODIFICATION MARK	AMOUNT	DWG. NO.	SIGNATURE	DATE
UNMARKED VISIBLE THICKNESS		mm	ESTIMATED AREA	
UNMARKED INVISIBLE THICKNESS		mm	ESTIMATED WT(DENSITY:g/cm <sup>3</sup> )	
UNDERPIN DEFAULT THICKNESS		mm	ESTIMATED WT(DENSITY:g/cm <sup>3</sup> )	
UNMARKED FILLETS & RADI		mm	EXTRUSION SPEED	
DESIGNED	CHECKED	CHECKED	APPROVED	NAME

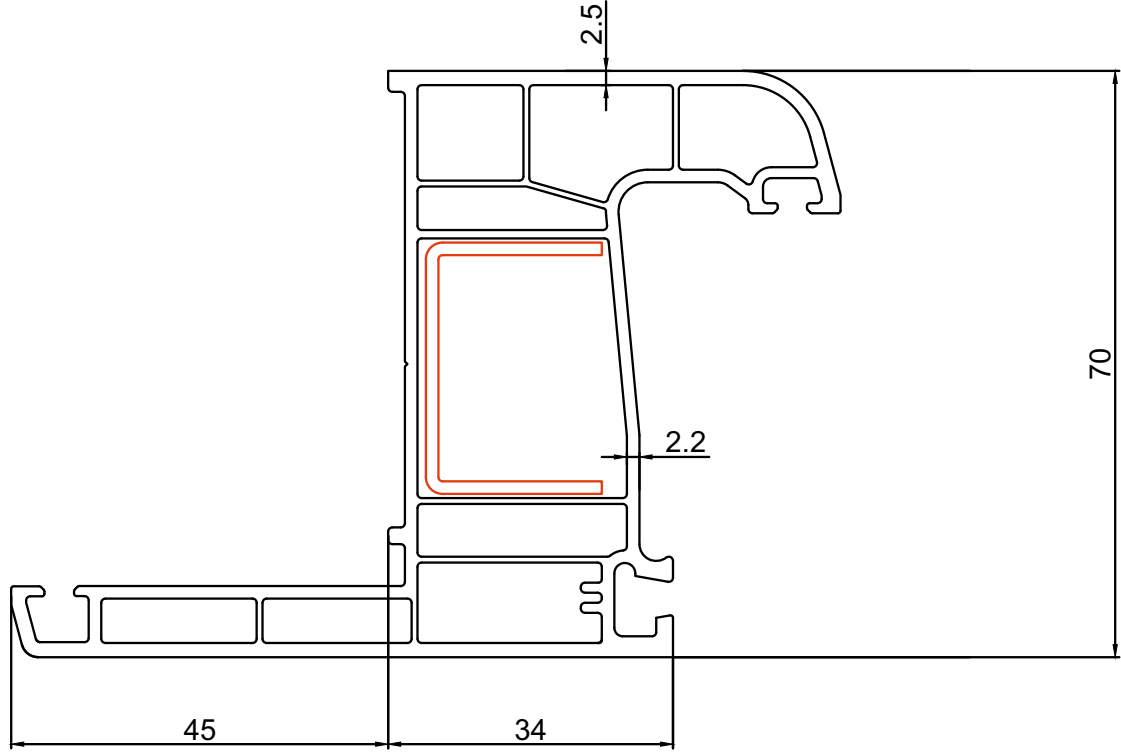
## / 70 mm Kasa /

SCALE	1:1
PAGE	1



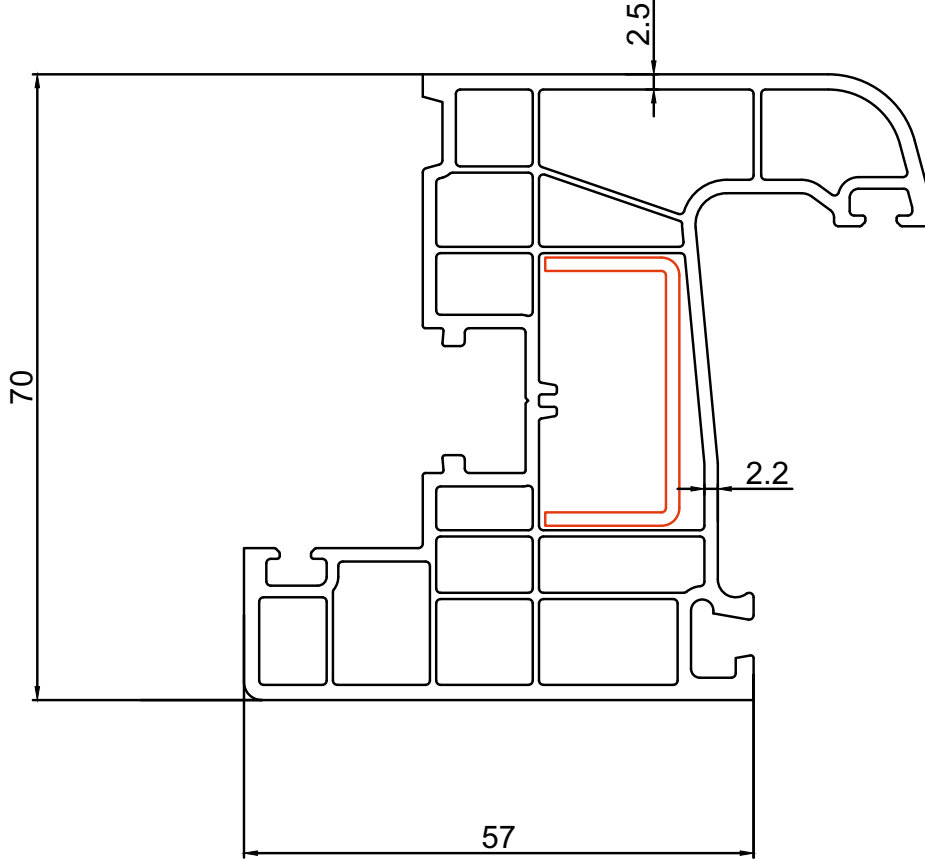
**/ 70 mm Orta Kayıt /**

		SIGNATURE	DATE				
	mm			ESTIMATED AREA			
	mm			ESTIMATED WT(DENSITY:g/cm <sup>3</sup> )			
	mm			ESTIMATED WT(DENSITY:g/cm <sup>3</sup> )			
	mm			EXTRUSION SPEED			
CHECKED		APPROVED		NAME	70 Orta Kayıt	SCALE	1:1
						PAGE	1



**70 mm Pervazlı Kasa**

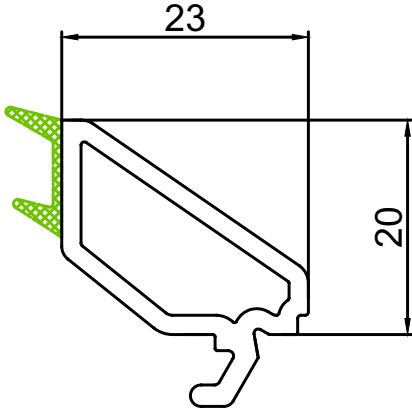
	DWG. NO.	SIGNATURE	DATE				
UNMARKED VISIBLE THICKNESS	mm	ESTIMATED AREA					
UNMARKED INVISIBLE THICKNESS	mm	ESTIMATED WT(DENSITY:g/cm <sup>3</sup> )					
UNDERPIN DEFAULT THICKNESS	mm	ESTIMATED WT(DENSITY:g/cm <sup>3</sup> )					
UNMARKED FILLETS & RADI	mm	EXTRUSION SPEED					
CHECKED	CHECKED	APPROVED	NAME	70 pervazlı kasa	SCALE	1:1	
					PAGE	1	



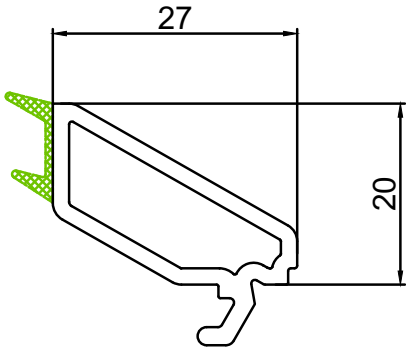
MODIFICATION MARK	AMOUNT	DWG. NO.	SIGNATURE	DATE
UNMARKED VISIBLE THICKNESS			mm	ESTIMATED AREA
UNMARKED INVISIBLE THICKNESS			mm	ESTIMATED WT(DENSITY:g/cm <sup>3</sup> )
UNDERPIN DEFAULT THICKNESS			mm	ESTIMATED WT(DENSITY:g/cm <sup>3</sup> )
UNMARKED FILLETS & RADI			mm	EXTRUSION SPEED
DESIGNED	CHECKED	CHECKED	APPROVED	

## / 70 mm Pencere Kanadı /

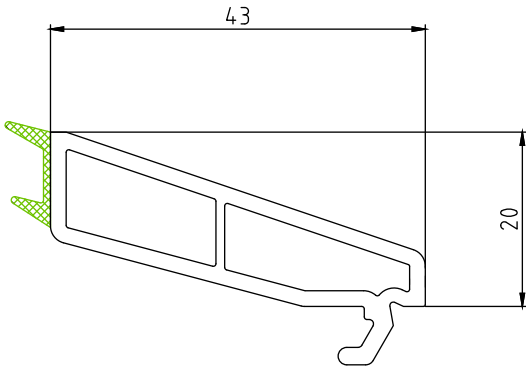
NAME	70 pencere kanadı	SCALE	1:1
		PAGE	1



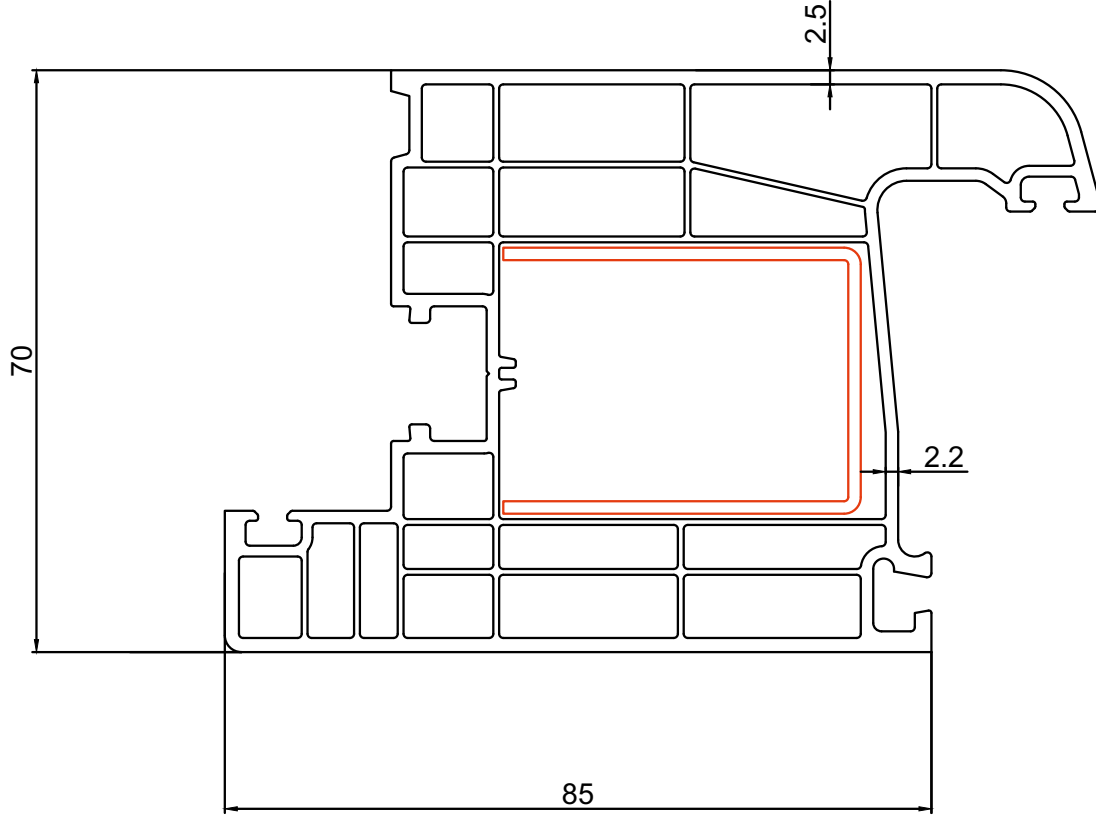
/ 24 mm Cam Çıtası /



/ 20 mm Cam Çıtası /



/ Tek Cam Çıtası /



2				
1				
MODIFICATION MARK	AMOUNT	DWG. NO.	SIGNATURE	DATE
UNMARKED VISIBLE THICKNESS		mm	ESTIMATED AREA	
UNMARKED INVISIBLE THICKNESS		mm	ESTIMATED WT(DENSITY:g/cm <sup>3</sup> )	
UNDERPIN DEFAULT THICKNESS		mm	ESTIMATED WT(DENSITY:g/cm <sup>3</sup> )	
UNMARKED FILLETS & RADI		mm	EXTRUSION SPEED	
DESIGNED	CHECKED	CHECKED	APPROVED	NAME

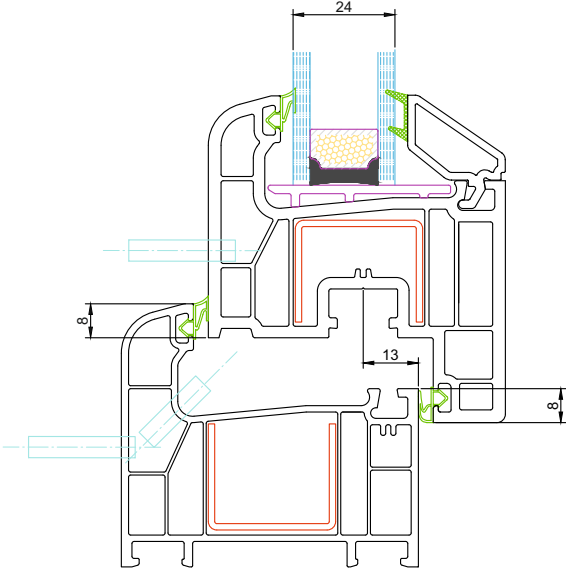
## 70 mm Kapı Kanadı

NAME

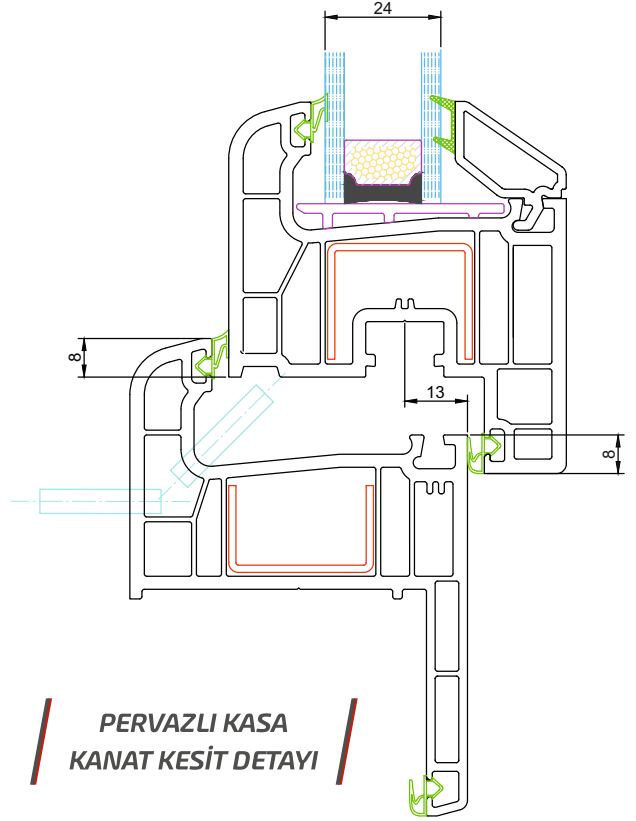
70 kapı kanadı

SCALE 1:1

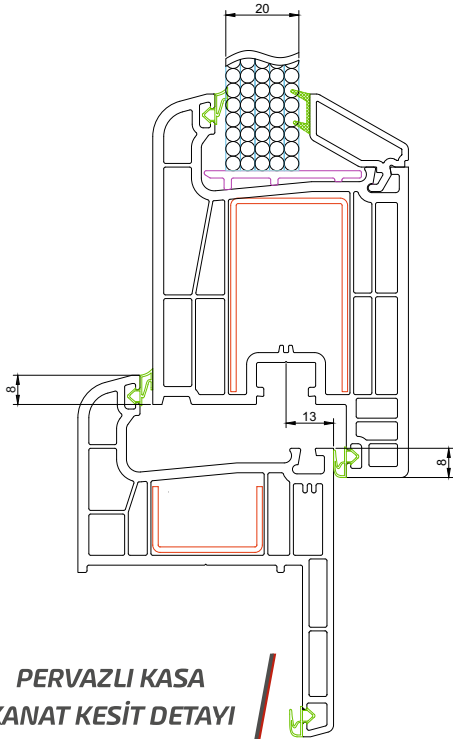
PAGE 1



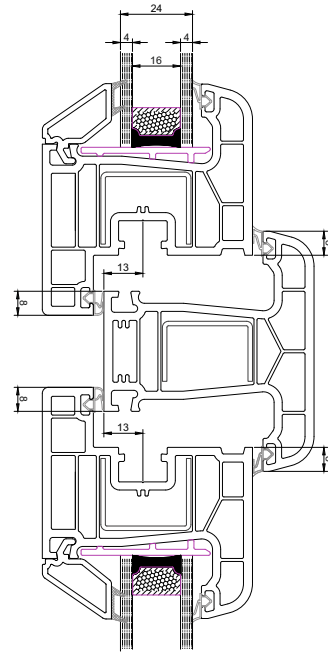
**KASA - KANAT  
KESİT DETAYI**



**PERVAZLI KASA  
KANAT KESİT DETAYI**



**PERVAZLI KASA  
KANAT KESİT DETAYI**



**KANAT - ORTA KAYIT  
KANAT KESİT DETAYI**



**TÜRK STANDARDLARI ENSTİTÜSÜ**  
**TÜRK STANDARDLARINA UYGUNLUK BELGESİ**  
**TURKISH STANDARDS INSTITUTION**  
**CERTIFICATE OF CONFORMITY TO TURKISH STANDARDS**

Markanın Tanımı Description of the Mark  
**TSE** veya/or  veya/or **T S E**

**BELGE NUMARASI** 0384223-TSE-01/01  
*REFERENCE NUMBER OF LICENCE*

**BELGENİN İLK VERİLİŞ TARİHİ** 14.01.2025  
*DATE OF FIRST ISSUE OF LICENCE*

**BELGENİN SON GEÇERLİLİK TARİHİ** 14.01.2026  
*LICENCE VALID UNTIL*

**BELGE SAHİBİ KURULUŞUN ADI** ATLANTİS PVC SAN. TİC. LTD. ŞTİ.  
*NAME OF THE LICENCE HOLDER*

**BELGE SAHİBİ KURULUŞUN ADRESİ** OYALI OSB MAHALLESİ 3. CADDE YILMAZ PLASTİK NO:14  
*ADRESS OF THE LICENCE HOLDER* DİYARBAKIR/TÜRKİYE

**ÜRETİM YERİ ADI** ATLANTİS PVC SAN. TİC. LTD. ŞTİ.  
*NAME OF THE MANUFACTURING PLACE*

**ÜRETİM YERİ ADRESİ** OYALI OSB MAHALLESİ 3. CADDE YILMAZ PLASTİK NO:14  
*ADRESS OF THE MANUFACTURING PLACE* DİYARBAKIR / TÜRKİYE

**İPTAL EDİLEN BELGE NUMARASI (Varsa)**  
*INDICATION OF SUPERSEDED LICENCE (if any)*

**TESCİLLİ TİCARİ MARKASI** premium atlantis pvc  
*REGISTERED TRADE MARK*

**İLGİLİ TÜRK STANDARDI** TS EN 12608-1+A1 / 09.11.2020  
*RELATED TURKISH STANDARD*

**BELGE KAPSAMI**  
*SCOPE OF LICENCE*

PENCERE VE KAPILARIN FABRİKASYON OLARAK İMALATINDA KULLANILAN SERT POLİVİNİLKORÜR (PVC-U) PROFİLLER

UV DAYANIMLI İŞLENMEMİŞ MALZEME

- İKLİM BÖLGE SINIFI: SERT İKLİM S
- DARBE MUKAVEMET SINIFI: II
- DIŞ ET KALINLIĞI SINIFI: B

*e-imzalı/e-signed*

16.01.2025

Belgelendirme Merkezi Başkanı Adına  
SERKAN ÇELİK

TSE DİYARBAKIR BELGELENDİRME MÜDÜRÜ

\*Bu belge, belgelendirilen ürünün, üretim yerinin Enstitümüzün belirlediği şartları karşıladığını da gösterir.

\*Bu belge, hiç bir suretle tahrif edilemez, kısmen veya okunmasını zorlaştıracak şekilde çoğaltılamaz, kazıntı ve silinti yapılamaz.

\*TSE DİYARBAKIR BELGELENDİRME MÜDÜRLÜĞÜ \* Adres: Yenişehir Mahallesi Dr. Yusuf Azizoğlu Cad. Diyarbakır Ticaret ve Sanayi Odası Eğitim Merkezi No: 21 Yenişehir/Diyarbakır

\* Telefon: 0 412 228 92 66\* Faks: 0 412 228 29 31

\*TSE BELGELENDİRME MERKEZ BAŞKANLIĞI; Adres: Necatibey Cad. No:112 06100 Bakanlıklar/ANKARA – Telefon: 0 312 416 64 81 / 416 64 27, Faks:0 312 416 66 17 E-posta

:bmb@tse.org.tr , web : www.tse.org.tr





**TÜRK STANDARDLARI ENSTİTÜSÜ**  
**TÜRK STANDARDLARINA UYGUNLUK BELGESİ**  
**TURKISH STANDARDS INSTITUTION**  
**CERTIFICATE OF CONFORMITY TO TURKISH STANDARDS**

Markanın Tanımı Description of the Mark  
**TSE** veya/or  veya/or **T S E**

**BELGE NUMARASI** 0384223-TSE-02/01  
*REFERENCE NUMBER OF LICENCE*

**BELGENİN İLK VERİLİŞ TARİHİ** 14.01.2025  
*DATE OF FIRST ISSUE OF LICENCE*

**BELGENİN SON GEÇERLİLİK TARİHİ** 14.01.2026  
*LICENCE VALID UNTIL*

**BELGE SAHİBİ KURULUŞUN ADI** ATLANTİS PVC SAN. TİC. LTD. ŞTİ.  
*NAME OF THE LICENCE HOLDER*

**BELGE SAHİBİ KURULUŞUN ADRESİ** OYALI OSB MAHALLESİ 3. CADDE YILMAZ PLASTİK NO:14  
*ADRESS OF THE LICENCE HOLDER* DİYARBAKIR/TÜRKİYE

**ÜRETİM YERİ ADI** ATLANTİS PVC SAN. TİC. LTD. ŞTİ.  
*NAME OF THE MANUFACTURING PLACE*

**ÜRETİM YERİ ADRESİ** OYALI OSB MAHALLESİ 3. CADDE YILMAZ PLASTİK NO:14  
*ADRESS OF THE MANUFACTURING PLACE* DİYARBAKIR / TÜRKİYE

**İPTAL EDİLEN BELGE NUMARASI (Varsa)**  
*INDICATION OF SUPERSEDED LICENCE (if any)*

**TESCİLLİ TİCARİ MARKASI** sky and line pvc systems  
*REGISTERED TRADE MARK*

**İLGİLİ TÜRK STANDARDI** TS EN 12608-1+A1 / 09.11.2020  
*RELATED TURKISH STANDARD*

**BELGE KAPSAMI**  
*SCOPE OF LICENCE*

PENCERE VE KAPILARIN FABRİKASYON OLARAK İMALATINDA KULLANILAN SERT POLİVİNİLKORÜR (PVC-U) PROFİLLER

UV DAYANIMLI İŞLENMEMİŞ MALZEME  
- İKLİM BÖLGE SINIFI: SERT İKLİM S  
- DARBE MUKAVEMET SINIFI: II  
- DIŞ ET KALINLIĞI SINIFI: A

*e-imzalı/e-signed*

16.01.2025

Belgelendirme Merkezi Başkanı Adına  
**SERKAN ÇELİK**

**TSE DİYARBAKIR BELGELENDİRME MÜDÜRÜ**

\*Bu belge, belgelendirilen ürünün, üretim yerinin Enstitümüzün belirlediği şartları karşıladığını da gösterir.

\*Bu belge, hiç bir surette tahrif edilemez, kısmen veya okunmasını zorlaştıracak şekilde çoğaltılamaz, kazıntı ve silinti yapılamaz.

\*TSE DİYARBAKIR BELGELENDİRME MÜDÜRLÜĞÜ \* Adres: Yenişehir Mahallesi Dr. Yusuf Azizoğlu Cad. Diyarbakır Ticaret ve Sanayi Odası Eğitim Merkezi No: 21 Yenişehir/Diyarbakır

\* Telefon: 0 412 228 92 66\* Faks: 0 412 228 29 31

\*TSE BELGELENDİRME MERKEZ BAŞKANLIĞI; Adres: Necatibey Cad. No:112 06100 Bakanlıklar/ANKARA – Telefon: 0 312 416 64 81 / 416 64 27, Faks:0 312 416 66 17 E-posta :bmb@tse.org.tr , web : www.tse.org.tr





**TÜRK STANDARDLARI ENSTİTÜSÜ**  
**TÜRK STANDARDLARINA UYGUNLUK BELGESİ**  
**TURKISH STANDARDS INSTITUTION**  
**CERTIFICATE OF CONFORMITY TO TURKISH STANDARDS**

Markanın Tanımı Description of the Mark  
**TSE** veya/or  veya/or **T S E**

<b>BELGE NUMARASI</b> REFERENCE NUMBER OF LICENCE	0384223-TSE-02/01
<b>BELGENİN İLK VERİLİŞ TARİHİ</b> DATE OF FIRST ISSUE OF LICENCE	14.01.2025
<b>BELGENİN SON GEÇERLİLİK TARİHİ</b> LICENCE VALID UNTIL	14.01.2026
<b>BELGE SAHİBİ KURULUŞUN ADI</b> NAME OF THE LICENCE HOLDER	ATLANTİS PVC SAN. TİC. LTD. ŞTİ.
<b>BELGE SAHİBİ KURULUŞUN ADRESİ</b> ADDRESS OF THE LICENCE HOLDER	OYALI OSB MAHALLESİ 3. CADDE YILMAZ PLASTİK NO:14 DİYARBAKIR/TÜRKİYE
<b>ÜRETİM YERİ ADI</b> NAME OF THE MANUFACTURING PLACE	ATLANTİS PVC SAN. TİC. LTD. ŞTİ.
<b>ÜRETİM YERİ ADRESİ</b> ADDRESS OF THE MANUFACTURING PLACE	OYALI OSB MAHALLESİ 3. CADDE YILMAZ PLASTİK NO:14 DİYARBAKIR / TÜRKİYE
<b>İPTAL EDİLEN BELGE NUMARASI (Varsa)</b> INDICATION OF SUPERSEDED LICENCE (if any)	
<b>TESCİLLİ TİCARİ MARKASI</b> REGISTERED TRADE MARK	sky and line pvc systems
<b>İLGİLİ TÜRK STANDARDI</b> RELATED TURKISH STANDARD	TS EN 12608-1+A1 / 09.11.2020
<b>BELGE KAPSAMI</b> SCOPE OF LICENCE	

PENCERE VE KAPILARIN FABRİKASYON OLARAK İMALATINDA KULLANILAN SERT POLİVİNİLKORÜR (PVC-U) PROFİLLER

UV DAYANIMLI İŞLENMEMİŞ MALZEME  
- İKLİM BÖLGE SINIFI: SERT İKLİM S  
- DARBE MUKAVEMET SINIFI: II  
- DIŞ ET KALINLIĞI SINIFI: A

*e-imzalı/e-signed*

21.01.2025

Belgelendirme Merkezi Başkanı Adına  
SERKAN ÇELİK

TSE DİYARBAKIR BELGELENDİRME MÜDÜRÜ

\*Bu belge, belgelendirilen ürünün, üretim yerinin Enstitümüzün belirlediği şartları karşıladığını da gösterir.  
\*Bu belge, hiç bir suretle tahrif edilemez, kısmen veya okunmasını zorlaştıracak şekilde çoğaltılamaz, kazıntı ve silinti yapılamaz.  
\*TSE DİYARBAKIR BELGELENDİRME MÜDÜRLÜĞÜ \* Adres: Yenişehir Mahallesi Dr. Yusuf Azizoğlu Cad. Diyarbakır Ticaret ve Sanayi Odası Eğitim Merkezi No: 21 Yenişehir/Diyarbakır  
\* Telefon: 0 412 228 92 66\* Faks: 0 412 228 29 31  
\*TSE BELGELENDİRME MERKEZ BAŞKANLIĞI; Adres: Necatibey Cad. No:112 06100 Bakanlıklar/ANKARA – Telefon: 0 312 416 64 81 / 416 64 27, Faks:0 312 416 66 17 E-posta :bmb@tse.org.tr , web : www.tse.org.tr





**TÜRK STANDARDLARI ENSTİTÜSÜ**  
**TÜRK STANDARDLARINA UYGUNLUK BELGESİ**  
**TURKISH STANDARDS INSTITUTION**  
**CERTIFICATE OF CONFORMITY TO TURKISH STANDARDS**

Markanın Tanımı Description of the Mark  
**TSE** veya/or  veya/or **T S E**

(0384223-TSE-02/01nolu belge devamı) : ATLANTİS PVC SAN. TİC. LTD. ŞTİ.  
İLGİLİ TÜRK STANDARDI(RELATED TURKISH STANDARD) TS EN 12608-1+A1 / 09.11.2020

**G İŞARETLEMESİ BİLGİLERİ**

Bu ek sayfa **0384223-TSE-02/01** numaralı Türk Standardlarına Uygunluk Belgesi ile birlikte kullanılır. Türk Standardlarına Uygunluk Belgesi'nin yürürlükte olduğu süre için geçerlidir.

**G İŞARET İLK VERİLİŞ TARİHİ:** 21.01.2025

**UYGUNLUK TEYİT SİSTEMİ:** Sistem 1 plus

Üretimini yaparak piyasaya arz ettiğiniz ürünler üzerine "G" İşareti iliştiirebilme talebiniz T.C. Çevre ve Şehircilik Bakanlığı tarafından yayımlanan "Yapı Malzemelerinin Tabi Olacağı Kriterler Hakkında Yönetmelik" çerçevesinde "Yapı Malzemelerinin Tabi Olacağı Kriterler Hakkında Yönetmelik Kapsamında Türk Standardları Enstitüsü'nün (TSE) Gerçekleştireceği Uygunluk Değerlendirme ve Belgelendirme İşlemleri Hakkında Tebliğ" doğrultusunda değerlendirilmiş olup, bu belge kapsamında yer alan ürünler üzerine "G" İşareti iliştiirmeniz uygun bulunmuştur.

*e-imzalı/e-signed*

21.01.2025

Belgelendirme Merkezi Başkanı Adına  
**SERKAN ÇELİK**

**TSE DİYARBAKIR BELGELENDİRME MÜDÜRÜ**

\*Bu belge, belgelendirilen ürünün, üretim yerinin Enstitümüzün belirlediği şartları karşıladığını da gösterir.

\*Bu belge, hiç bir suretle tahrif edilemez, kısmen veya okunmasını zorlaştıracak şekilde çoğaltılamaz, kazıntı ve silinti yapılamaz.

\*TSE DİYARBAKIR BELGELENDİRME MÜDÜRLÜĞÜ \* Adres: Yenişehir Mahallesi Dr. Yusuf Azizoğlu Cad. Diyarbakır Ticaret ve Sanayi Odası Eğitim Merkezi No: 21 Yenişehir/Diyarbakır

\* Telefon: 0 412 228 92 66\* Faks: 0 412 228 29 31

\*TSE BELGELENDİRME MERKEZ BAŞKANLIĞI; Adres: Necatibey Cad. No:112 06100 Bakanlıklar/ANKARA – Telefon: 0 312 416 64 81 / 416 64 27, Faks:0 312 416 66 17 E-posta :bmb@tse.org.tr , web : www.tse.org.tr





**TÜRK STANDARDLARI ENSTİTÜSÜ**  
**TÜRK STANDARDLARINA UYGUNLUK BELGESİ**  
**TURKISH STANDARDS INSTITUTION**  
**CERTIFICATE OF CONFORMITY TO TURKISH STANDARDS**

Markanın Tanımı Description of the Mark  
**TSE** veya/or  veya/or **T S E**

**BELGE NUMARASI** 0384223-TSE-01/01  
*REFERENCE NUMBER OF LICENCE*

**BELGENİN İLK VERİLİŞ TARİHİ** 14.01.2025  
*DATE OF FIRST ISSUE OF LICENCE*

**BELGENİN SON GEÇERLİLİK TARİHİ** 14.01.2026  
*LICENCE VALID UNTIL*

**BELGE SAHİBİ KURULUŞUN ADI** ATLANTİS PVC SAN. TİC. LTD. ŞTİ.  
*NAME OF THE LICENCE HOLDER*

**BELGE SAHİBİ KURULUŞUN ADRESİ** OYALI OSB MAHALLESİ 3. CADDE YILMAZ PLASTİK NO:14  
*ADDRESS OF THE LICENCE HOLDER*  
DİYARBAKIR/TÜRKİYE

**ÜRETİM YERİ ADI** ATLANTİS PVC SAN. TİC. LTD. ŞTİ.  
*NAME OF THE MANUFACTURING PLACE*

**ÜRETİM YERİ ADRESİ** OYALI OSB MAHALLESİ 3. CADDE YILMAZ PLASTİK NO:14  
*ADDRESS OF THE MANUFACTURING PLACE*  
DİYARBAKIR / TÜRKİYE

**İPTAL EDİLEN BELGE NUMARASI (Varsa)**  
*INDICATION OF SUPERSEDED LICENCE (if any)*

**TESCİLLİ TİCARİ MARKASI** premium atlantis pvc  
*REGISTERED TRADE MARK*

**İLGİLİ TÜRK STANDARDI** TS EN 12608-1+A1 / 09.11.2020  
*RELATED TURKISH STANDARD*

**BELGE KAPSAMI**  
*SCOPE OF LICENCE*

PENCERE VE KAPILARIN FABRİKASYON OLARAK İMALATINDA KULLANILAN SERT POLİVİNİLKORÜR (PVC-U) PROFİLLER

UV DAYANIMLI İŞLENMEMİŞ MALZEME  
- İKLİM BÖLGE SINIFI: SERT İKLİM S  
- DARBE MUKAVEMET SINIFI: II  
- DIŞ ET KALINLIĞI SINIFI: B

*e-imzalı/e-signed*

21.01.2025

Belgelendirme Merkezi Başkanı Adına  
SERKAN ÇELİK

TSE DİYARBAKIR BELGELENDİRME MÜDÜRÜ

\*Bu belge, belgelendirilen ürünün, üretim yerinin Enstitümüzün belirlediği şartları karşıladığını da gösterir.  
\*Bu belge, hiç bir suretle tahrif edilemez, kısmen veya okunmasını zorlaştıracak şekilde çoğaltılamaz, kazıntı ve silinti yapılamaz.  
\*TSE DİYARBAKIR BELGELENDİRME MÜDÜRLÜĞÜ \* Adres: Yenişehir Mahallesi Dr. Yusuf Azizoğlu Cad. Diyarbakır Ticaret ve Sanayi Odası Eğitim Merkezi No: 21 Yenişehir/Diyarbakır  
\* Telefon: 0 412 228 92 66\* Faks: 0 412 228 29 31  
\*TSE BELGELENDİRME MERKEZ BAŞKANLIĞI; Adres: Necatibey Cad. No:112 06100 Bakanlıklar/ANKARA - Telefon: 0 312 416 64 81 / 416 64 27, Faks:0 312 416 66 17 E-posta :bmb@tse.org.tr , web : www.tse.org.tr





**TÜRK STANDARDLARI ENSTİTÜSÜ**  
**TÜRK STANDARDLARINA UYGUNLUK BELGESİ**  
**TURKISH STANDARDS INSTITUTION**  
**CERTIFICATE OF CONFORMITY TO TURKISH STANDARDS**

Markanın Tanımı Description of the Mark  
**TSE** veya/or  veya/or **T S E**

(0384223-TSE-01/01nolu belge devamı) : ATLANTİS PVC SAN. TİC. LTD. ŞTİ.  
İLGİLİ TÜRK STANDARDI(RELATED TURKISH STANDARD) TS EN 12608-1+A1 / 09.11.2020

**G İŞARETLEMESİ BİLGİLERİ**

Bu ek sayfa **0384223-TSE-01/01** numaralı Türk Standardlarına Uygunluk Belgesi ile birlikte kullanılır. Türk Standardlarına Uygunluk Belgesi'nin yürürlükte olduğu süre için geçerlidir.

**G İŞARET İLK VERİLİŞ TARİHİ:** 21.01.2025

**UYGUNLUK TEYİT SİSTEMİ:** Sistem 1 plus

Üretimini yaparak piyasaya arz ettiğiniz ürünler üzerine "G" İşareti iliştirebilme talebiniz T.C. Çevre ve Şehircilik Bakanlığı tarafından yayımlanan "Yapı Malzemelerinin Tabi Olacağı Kriterler Hakkında Yönetmelik" çerçevesinde "Yapı Malzemelerinin Tabi Olacağı Kriterler Hakkında Yönetmelik Kapsamında Türk Standardları Enstitüsü'nün (TSE) Gerçekleştireceği Uygunluk Değerlendirme ve Belgelendirme İşlemleri Hakkında Tebliğ" doğrultusunda değerlendirilmiş olup, bu belge kapsamında yer alan ürünler üzerine "G" İşareti iliştiirmeniz uygun bulunmuştur.

*e-imzalı/e-signed*

21.01.2025

Belgelendirme Merkezi Başkanı Adına  
**SERKAN ÇELİK**

**TSE DİYARBAKIR BELGELENDİRME MÜDÜRÜ**

\*Bu belge, belgelendirilen ürünün, üretim yerinin Enstitümüzün belirlediği şartları karşıladığını da gösterir.

\*Bu belge, hiç bir suretle tahrif edilemez, kısmen veya okunmasını zorlaştıracak şekilde çoğaltılamaz, kazıntı ve silinti yapılamaz.

\*TSE DİYARBAKIR BELGELENDİRME MÜDÜRLÜĞÜ \* Adres: Yenişehir Mahallesi Dr. Yusuf Azizoğlu Cad. Diyarbakır Ticaret ve Sanayi Odası Eğitim Merkezi No: 21 Yenişehir/Diyarbakır

\* Telefon: 0 412 228 92 66\* Faks: 0 412 228 29 31

\*TSE BELGELENDİRME MERKEZ BAŞKANLIĞI; Adres: Necatibey Cad. No:112 06100 Bakanlıklar/ANKARA - Telefon: 0 312 416 64 81 / 416 64 27, Faks:0 312 416 66 17 E-posta :bmb@tse.org.tr , web : www.tse.org.tr

